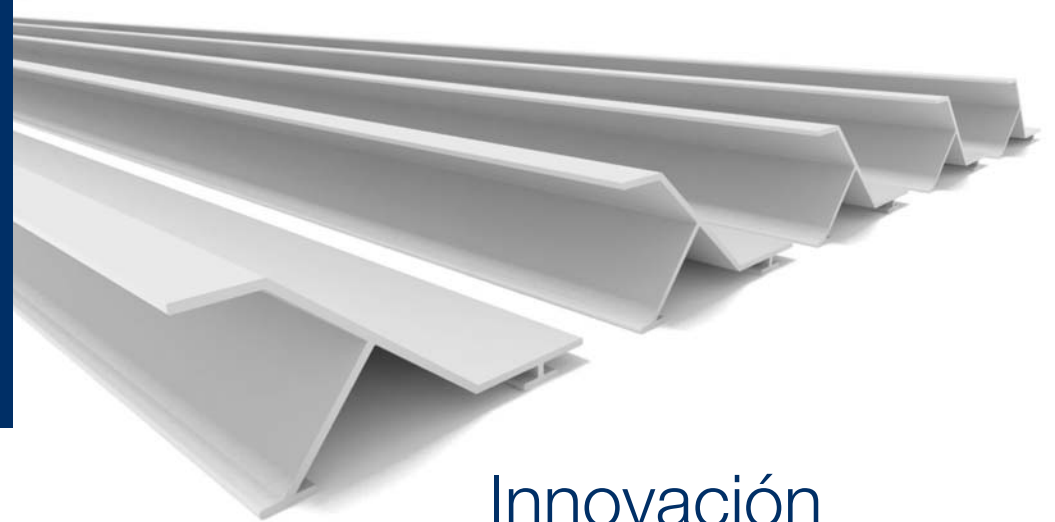




PERFILES PLÁSTICOS  
LÍNEA QUIEBRAVISTAS TIPO "Z"



Innovación  
y Diseño  
en productos  
arquitectónicos



Calle 56 N° 4575  
San Martín . (CP 1560)  
Buenos Aires . Argentina

Tel/Fax (+54) 11 4752 7297  
superfil@superfil.com.ar

[www.superfil.com.ar](http://www.superfil.com.ar)

# QUIEBRAVISTAS SUPERFIL TIPO "Z"



Excelente aplicación para espacios destinados al control de visión e intercambio de aire.

Revestimiento exterior de fachada.

# VANGUARDIA



## ESPECIFICACIONES TÉCNICAS

Quebravista plástico tipo "z", se presenta en diversas tonalidades de color, pigmentado en la masa.

Dicho producto se ofrece en dos alternativas de materiales, de acuerdo a las características climáticas a las cuales será sometido.

### POLICARBONATO CON FILTRO UV:

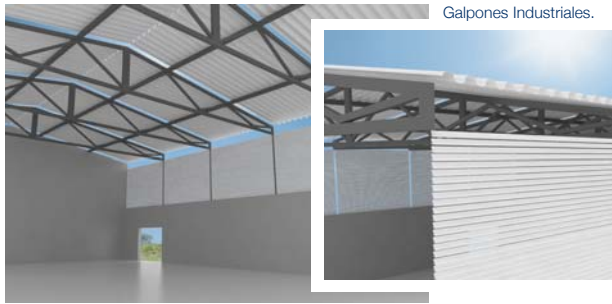
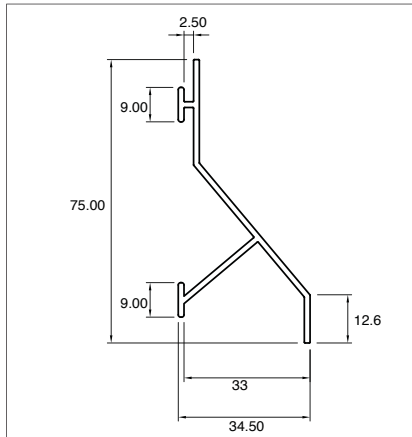
Recomendable en todo tipo de climas, y especialmente en aquellas zonas donde el producto estará sometido a una excesiva exposición a los rayos solares, que hacen que el policarbonato sea la alternativa más adecuada para dicha situación (excelente estabilidad dimensional, cero deformación ante altas temperaturas)

### PVC RÍGIDO CON FILTRO UV:

Recomendable en aquellos lugares donde se requiere la característica de autoextinguible, y donde la exposición a rayos solares, no es tan exigente como en aquellos lugares donde la radiación solar ejerce una fuerte incidencia sobre el perfil pudiendo causar su deformación, (en dicho caso se recomienda la opción en policarbonato con filtro uv, antes mencionada).

Ambos perfiles están diseñados con sistema de seguridad de enganche sin necesidad de aplicación de tornillos, al perfil de chapa que actúa de soporte.

## DIMENSIONES



## QUIEBRAVISTAS SUPERFIL TIPO "Z"

Largo Estándar	Altura	Cód.	Material	Colores Estándar
Tiras de 6 mts.	75 mm.	3150	POLICARBONATO	Blanco, Beige, Gris y Negro
Tiras de 6 mts.	75 mm.	3150	PVC RÍGIDO	Blanco, Beige, Gris y Negro

Realizamos largos y colores especiales a pedido.

## VENTAJAS

- Fácil de instalar
- Más económico que el aluminio
- Mayor duración frente al aluminio
- No requiere mantención
- Excelente apariencia y diseño
- Resistencia y solidez a la luz solar directa

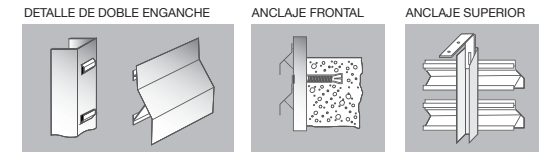
## USOS

- Revestimiento exterior de fachadas
- Ventilación para galpones industriales
- Oculto escaleras
- Muro falso
- Cerca divisoria
- Control del paso de luz

Permite su utilización como elemento decorativo de contraste en las grandes superficies de revestimiento realizadas con textura lisa.

## PERFIL SOPORTE

En 2 presentaciones de 2.5 mts. y 5 mts. Colores blanco y galvanizado.



## DISTANCIAMIENTO ENTRE SOPORTES

VELOCIDAD DEL VIENTO	A	B
130 Km/h	150 mm	700 mm
100 Km/h	250 mm	825 mm
80 Km/h	300 mm	1150 mm

