

## GUARDAS Y ESQUINEROS DE PVC FLEXIBLES

Estos perfiles son ideales no solo a efectos decorativos, sino también para resguardar las superficies de golpes. De diseño innovador protegen y valorizan los ambientes evitando costos de mantenimiento. Son utilizados frecuentemente en espacios con un alto flujo de personas y equipamientos como supermercados, laboratorios, hospitales, colegios, universidades etc.

Ejemplo Código 3213

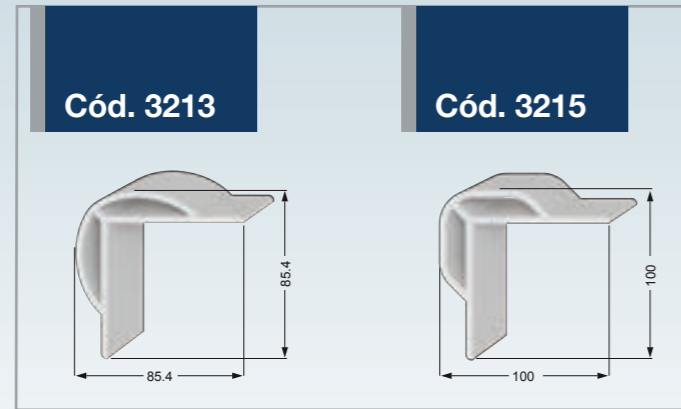
### CÓD. 3213 / 3215 ESQUINEROS DE PVC FLEXIBLES

Ideales para ser utilizados en columnas de cocheras de estacionamientos, shoppings, estaciones de servicio, etc.

**Material:** PVC flexible de alta resistencia

**Largos estandar:** 50 cm

**Colores:** Amarillo ● Negro ● Rojo ● Gris Claro ●



### CÓD. 3133 / 3233 GUARDAS DE PVC FLEXIBLES

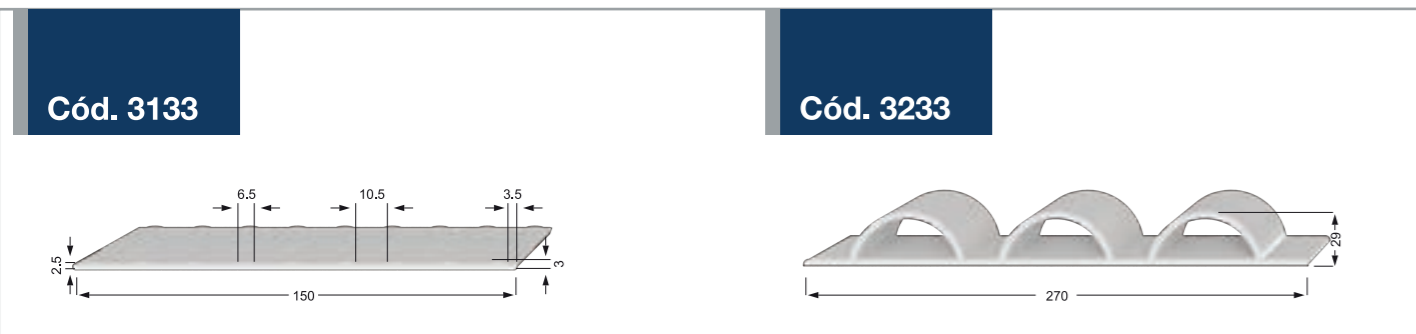
Son utilizados en estacionamientos, shoppings, estaciones de servicio, garage, etc.

**Material:** PVC flexible de alta resistencia.

**Largo estandar:** 4/6 metros

#### Varios Colores.

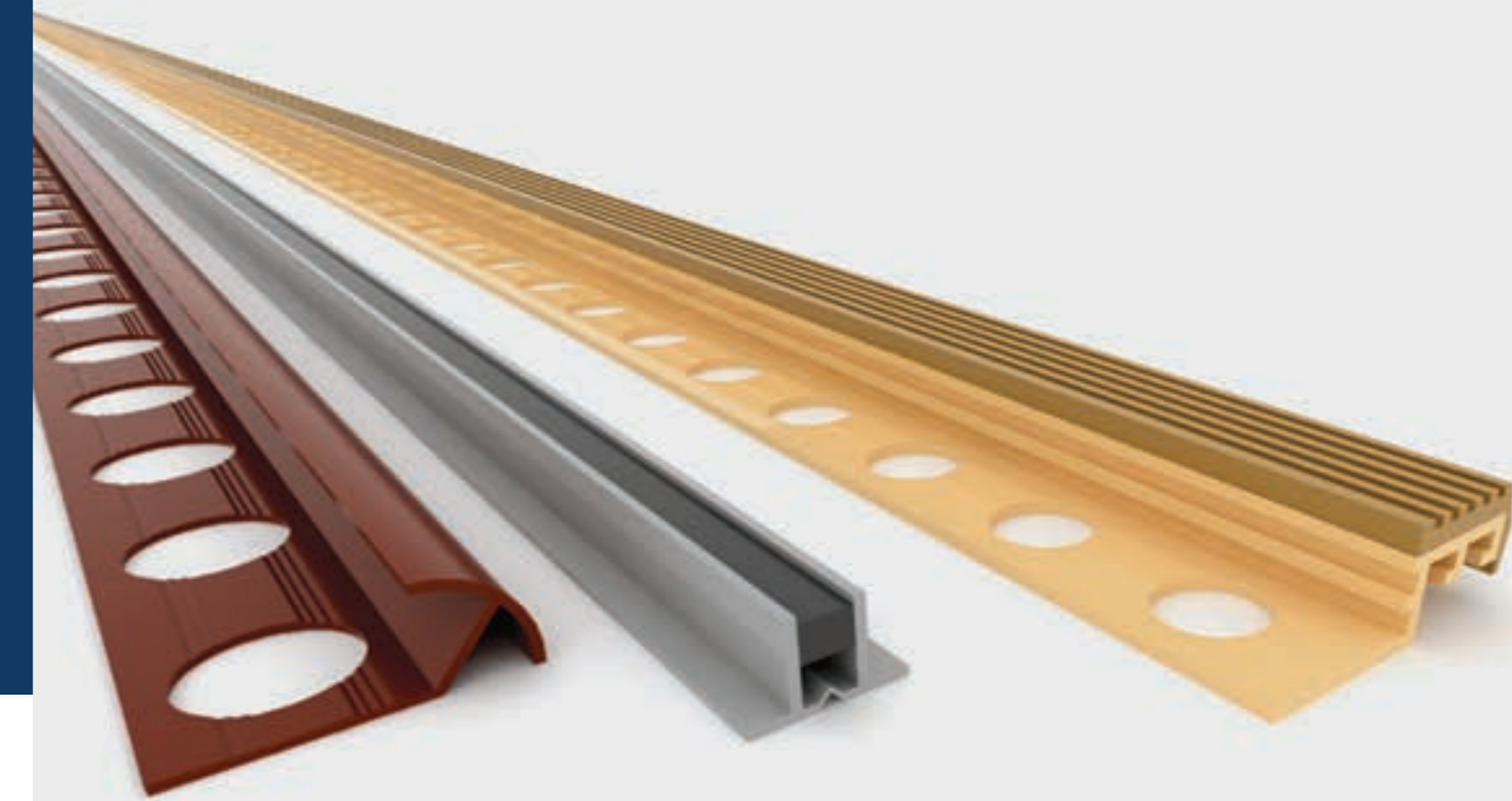
Negro ● Gris Claro ● Gris Oscuro ●  
Beige ● Azul ●



Ejemplo Código 3233

**GUARDA DE PROTECCION**  
1 > Tipo Bumper para puertas de alto tránsito.

Ejemplo Código 3133



Calle 56 N° 4575  
San Martín . (CP 1560)  
Buenos Aires . Argentina

Tel/Fax (+54) 11 4752 7297  
superfil@superfil.com.ar

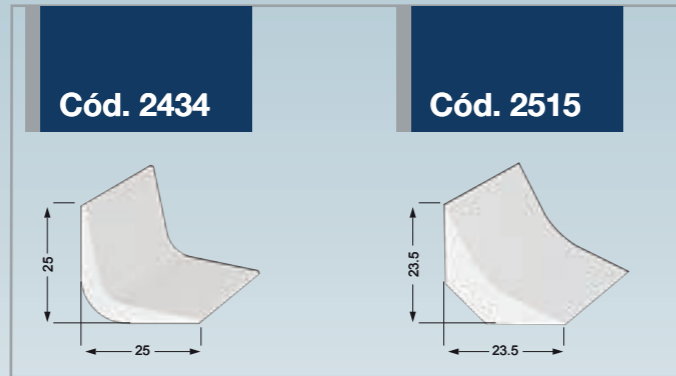
## PISOS VINÍlicos

### CÓD. 2434 / 2515 / 2531 ZÓCALOS OCULTOS DE PVC FLEXIBLES

El zócalo oculto le confiere a los pisos vinílicos la terminación sanitaria, evitando ángulos de 90°. Apto para ambientes donde se requieren exigencias higiénicas.

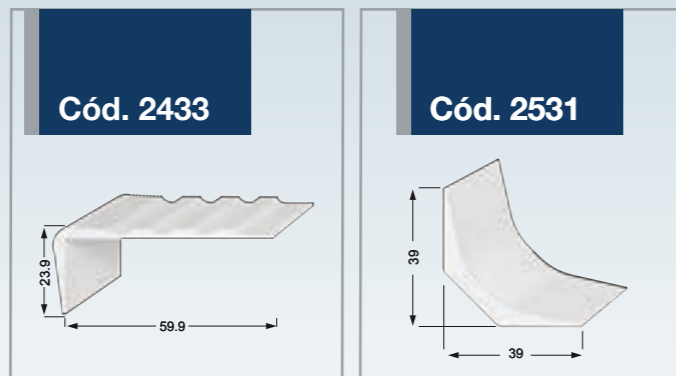
**Material:** PVC flexible de alta resistencia

**Largos estandar:** 25 mts



### CÓD. 2433 NARIZ DE ESCALÓN

Desarrollado en PVC flexible para una rápida instalación a través de su adhesión con cemento de contacto. Se utiliza este perfil en situaciones donde se requiere colocar una moldura una vez que la escalera haya sido revestida.

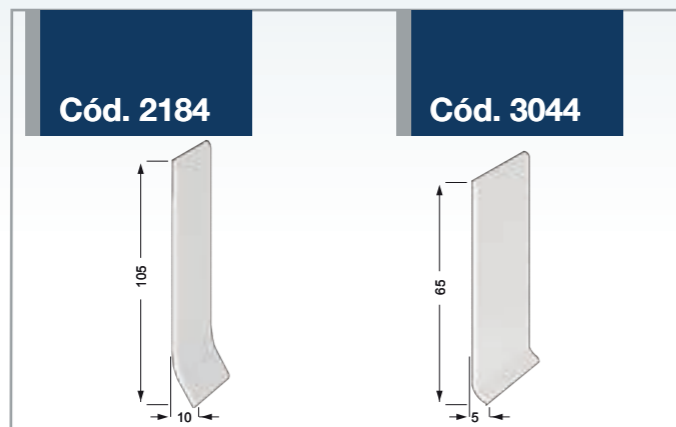


### CÓD. 2184 / 3044 ZÓCALOS DE PVC FLEXIBLES

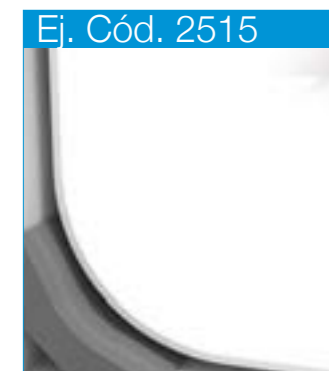
Estos zócalos son utilizados para uniones entre pisos y paredes. Dichos productos se colocan a través de cola o cemento de contacto, son fácilmente aplicables y de rápida instalación en lugares donde ya fueron colocados los revestimientos. Son aptos para aplicar a espacios que requieren ciertas normas sanitarias, como también en centros comerciales, clínicas, jardines maternales e incluso también se los utiliza en casos particulares.

**Material:** PVC flexible de alta resistencia

**Largos estandar:** 25 mts.



**Colores /** Negro ● Gris Claro ● Gris Oscuro ●  
Beige ● Azul ●

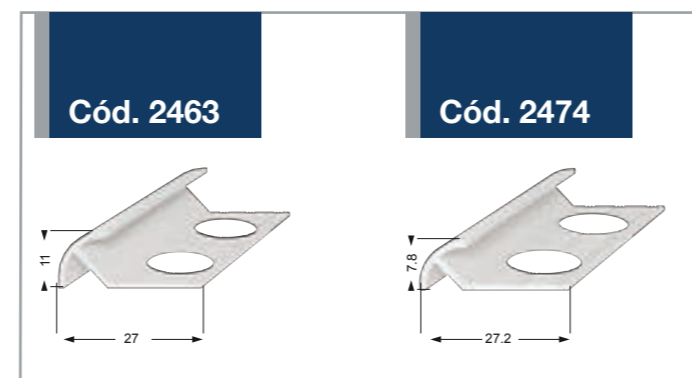
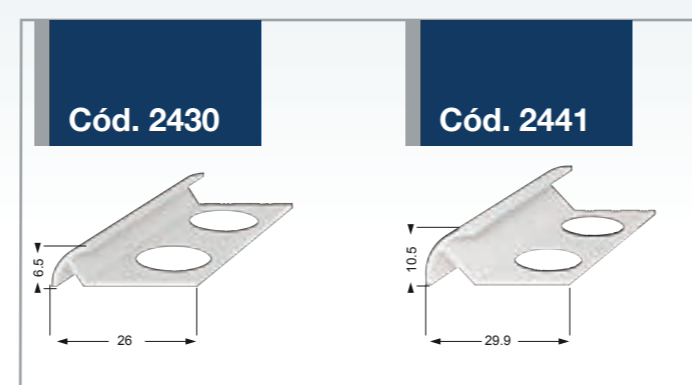
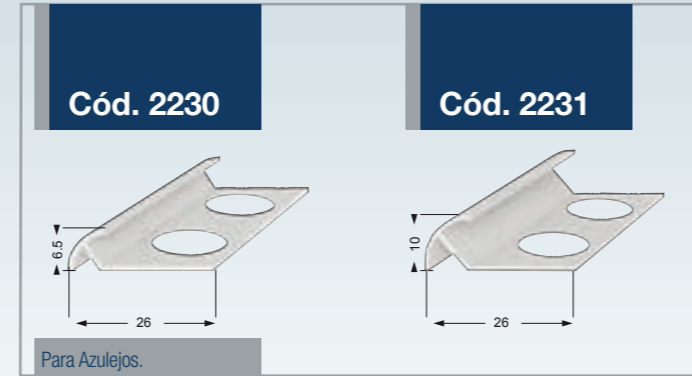


## GUARDACANTOS DE CERÁMICA

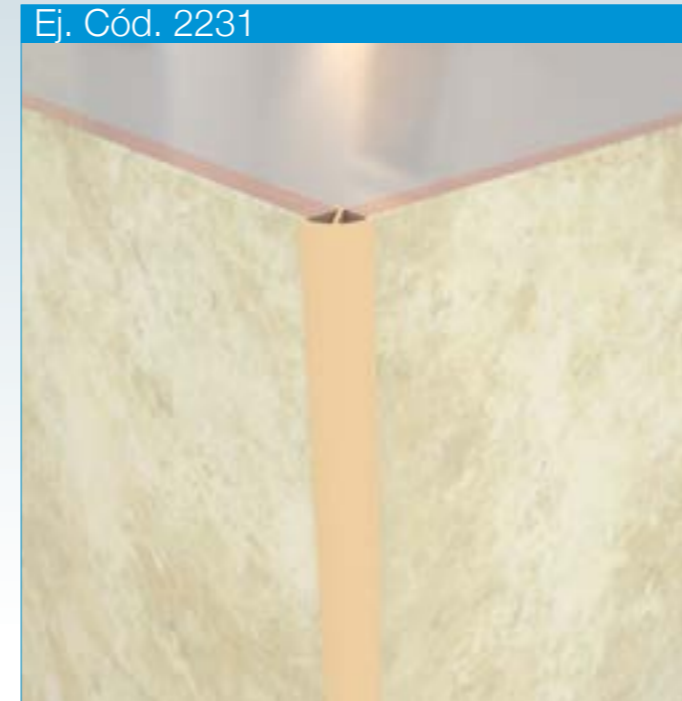
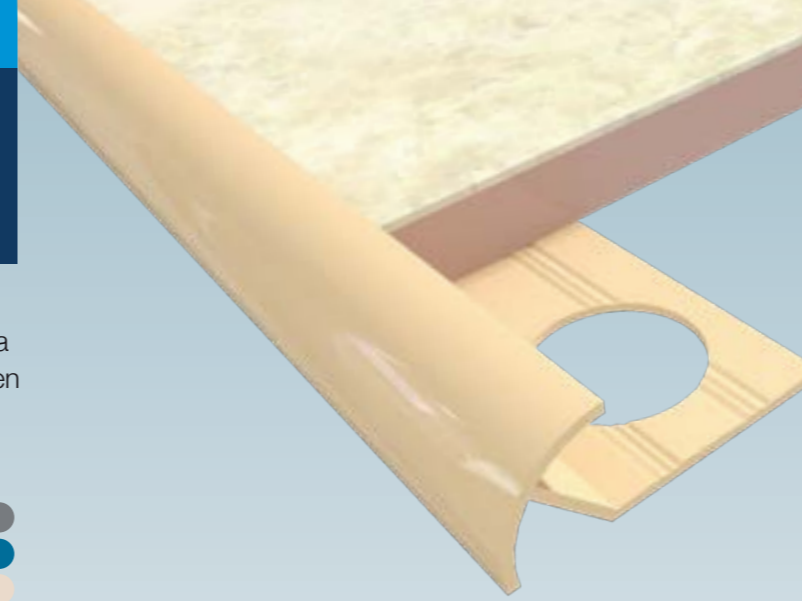
Los guardacantos están desarrollados en PVC rígido. Este producto ofrece una solución económica y práctica para la terminación y protección a esquinas revestidas en cerámicos.

Vienen una amplia variedad de colores y acabados.

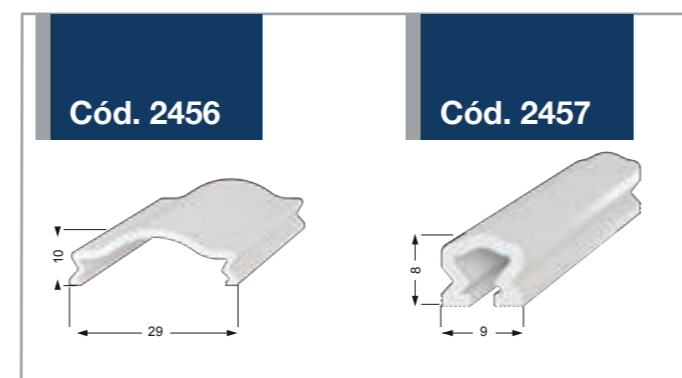
**Colores /** Negro ● Gris Claro ● Gris Oscuro ●  
Beige ● Blanco ● Azul F. Aerea ●  
Verde Ing ● Rosa ● Champagne ●  
Marfil ●



"CONSULTE POR OTROS MODELOS, COLORES PLENOS O STAMPING A PEDIDO."



### CÓD. 2456 / 2457 GUARDAS TIPO LISTEL PARA CERÁMICAS

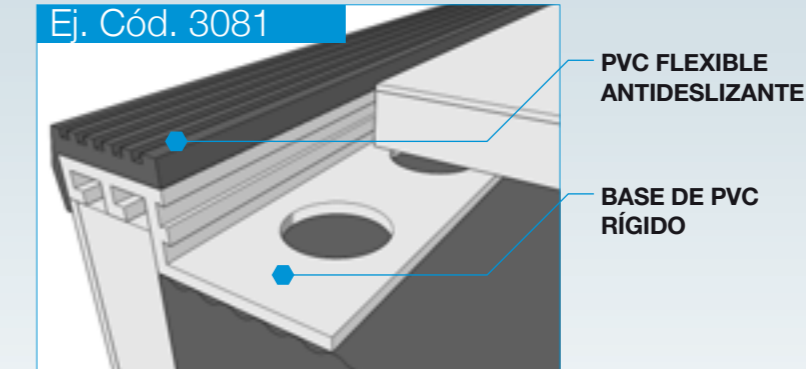
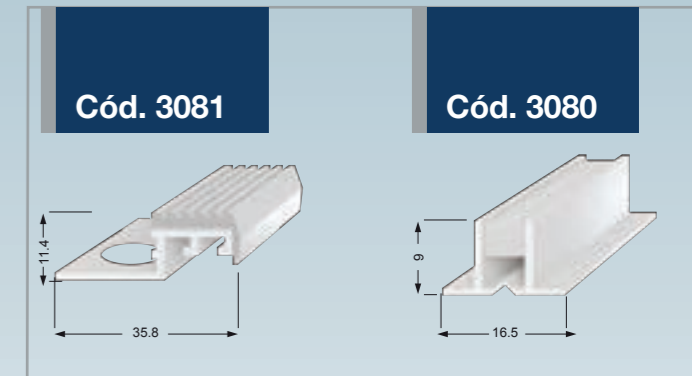


### CÓD. 3081 NARIZ DE ESCALÓN

Desarrollado en coextrusión la base es de PVC rígido y la superficie en PVC flexible antideslizante. El PVC rígido en este perfil confiere a la estructura de agarre y su troquel interno facilita la adhesión del revestimiento. Se presenta en una amplia variedad de colores.

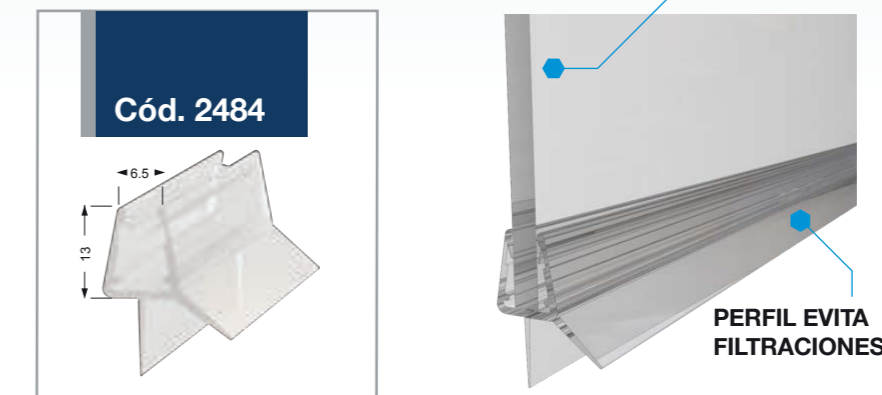
### CÓD. 3080 JUNTA DE DILATACIÓN

Desarrollado en coextrusión. Perfil compuesto por PVC rígido y el interior de la junta está compuesto de PVC flexible para absorber los movimientos del suelo y evitar la rotura de cerámicos u otros revestimientos.



### CÓD. 2484 TERMINAL DE MAMPARAS

Son utilizados para puertas rebatibles.



### Ejemplo Cód. 2484

TERMINAL DE MAMPARA  
1 > PVC flexible de alta resistencia.